



SANIPUMP darálós WC – Vécét, fürdőt bárhová!

H - Szerelési és üzemeltetési utasítás

TECMA Prestige 45 kerámiával egybeépített integrált darálós WC (cikkszám: T-PF.P45)

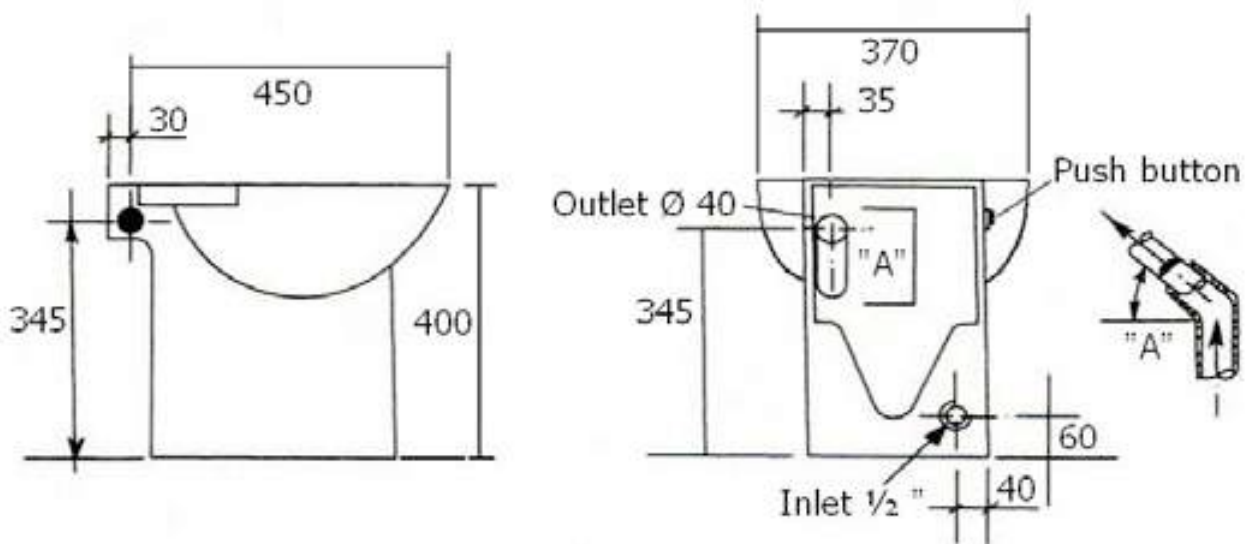


Tartalomjegyzék:

1. Köszöntő	2.oldal
2. Konformitási nyilatkozat	3.oldal
3. Biztonsági előírások	4.oldal
4. Általános ismertető	5.oldal
5. Alkalmazási területek	5.oldal
6. Szivattyúzható folyadékok és közegek	5-6.oldal
7. Telepítés, csőhálózat kialakítása	6-7.oldal
8. Elektromos csatlakozás	8.oldal
9. Üzembe helyezés	8.oldal
10. Karbantartás	8.oldal
11. Garancia	9.oldal
12. Hibakereső táblázat	10.oldal
13. Műszaki adatok	11.oldal
14. Szerviz	12.oldal
15. Hulladékkezelés	12.oldal



Sanipump Hungária Kft. | 1205 Budapest, Nagykörösi út 51. |
0-24 szerviz: +36-1/285-7977 | www.sanipump.hu | www.wcdaralos.hu



1.

Kedves Vásárlónk!

Köszönjük, hogy SANIPUMP-nál darálós WC - örlőlapátos átemelő szivattyút vásárolt és ezzel elősegítette egy 100 %-ban magyar tulajdonban lévő családi vállalkozás további sikereit. Tudatos vásárlásának köszönhetően nem egy külföldi multi vállalatot támogatott, hanem egy hazai kisvállalkozást abban, hogy tovább fejlődhessen és újabb munkahelyeket teremthessen.

Ezúton szeretnénk megerősíteni benne, hogy jó döntést hozott, amikor egy TECMA minden elemében olasz gyártmányú terméket választott! A berendezéseink fejlesztését, a nagy múltú darálós vécé szervizelési tapasztalatokra és vásárlói visszajelzésekre alapozzák, ami hozzásegített a Tecma-t, hogy a lehető legjobb átemelőket kínáljuk. A gyártási és összeszerelési folyamatok a legmodernebb és legmagasabb technológiák segítségével készülnek, hogy Ön magas minőségű terméket használhasson!

Az Ön véleménye fontos számunkra, ezért amennyiben bármilyen észrevétel van, amivel jobbá tehetjük termékeinket, kérjük írja meg nekünk a szerviz@sanipump.hu e-Mail címre.

Ahhoz, hogy a berendezését megelégedéssel, hibamentesen és hosszú élettartammal használhassa, jó szívvel tanácsoljuk, hogy alaposan tanulmányozza a mellékelt rajzokat és figyelmesen olvassa végig a beszerelési útmutatót! Kérjük, ügyeljen rá, hogy az Önnek beépítést végző szakember az átemelő telepítése és beüzemelése során betartsa minden irányelvet a szerelési utasításból!

2.

KONFORMITÁSI NYILATKOZAT

EK: MEGFELELŐSÉGI és TELJESÍTMÉNY NYILATKOZAT

Zertifikat <i>Certificate</i>			
Zertifikat Nr. <i>Certificate No.</i> S 60100266	Blatt <i>Page</i> 0001		
Ihr Zeichen <i>Client Reference</i>	Unser Zeichen <i>Our Reference</i> -- 28107477 001	Längstens gültig bis 02.03.2020	<i>Latest expiration date</i> (day/month/year)
Genehmigungsinhaber <i>License Holder</i> Tecma S.r.l. Via Flaminia, snc 05030 Otricoli TR Italia		Fertigungsstätte <i>Manufacturing Plant</i> Tecma S.r.l. Via Flaminia, snc 05030 Otricoli TR Italia	
Prüfzeichen <i>Test Mark</i> 		Geprüft nach <i>Tested acc. to</i> EN 60335-1:2012+A11 EN 60335-2-84:2003+A1 AfPS GS 2014:01	
Zertifiziertes Produkt <i>(Geräteidentifikation)</i> <i>Certified Product (Product Identification)</i>	Lizenzentgelte - Einheit <i>License Fee - Unit</i>		
Kreiselpumpe (Pump for toilets)			
Pump For Toilets			
Bezeichnung: (designation)	mod. 600	10	
Nennaufnahme: (rated input)	600 W		
Nennspannung: (rated voltage)	AC 230 V		
Schutzklasse: (prot.class)	I		
Schutzart: (prot.-kind)	IP X5		
Hinweis: Ersetzt S 60092829 0001 (Remark) (Replaces S 60092829 0001)			
10			
<p>Das Zertifikat legt unsere Prüf- und Zertifizierungsordnung zugrunde. Produkt und Fertigungsstätte erfüllen § 20 und § 21 des Produktsicherheitsgesetzes. <i>This certificate is based on our Testing and Certification Regulation. Product and production fulfill par § 20 and § 21 of the Product Safety Law.</i></p> <p>TÜV Rheinland LGA Products GmbH, Tillystraße 2, 90431 Nürnberg Tel: +49 221 806-1371 e-mail: cert_valdeby@de.tuv.com Fax: +49 221 806-1935 http://www.tuv.com/safety</p> <p>Anstellungsdatum <i>Date of Issue</i> : 03.03.2015 (day/month/year)</p> <p style="text-align: right;"> Zertifizierungsstelle Dipl.-Ing. J. Höhne</p>			

Biztonsági előírások

A jelen üzemeltetési utasítás olyan alapvető utasításokat tartalmaz, amelyeket beépítéskor és üzemeltetéskor be kell tartani. Ezért ezt az üzemeltetési utasítást még a szerelés és az üzembe helyezés előtt mind a szerelőnek, mind pedig az üzemeltetőnek figyelmesen el kell olvasnia. Kérjük, hogy ne csak az ebben a biztonsági fejezetben megemlített általános biztonsági tudnivalókat tartsa be, hanem a további fő fejezetekhez fűzött biztonsági utasításokat is tartsa szem előtt.

Ennek az utasításnak a készülék beépítési helyén, folyamatosan rendelkezésre kell állnia!

A kezelőszemélyzet szakképzettsége

A beépítéssel, szereléssel, karbantartással és használatával megbízott személyeknek az ezekhez a munkákhoz szükséges, megfelelő szakképzettséggel kell rendelkezniük. A felelősségi kört és a személyzet felügyeletét az üzemeltetőnek pontosan szabályoznia kell.

A biztonsági utasítások be nem tartása okozta veszélyek

A biztonsági utasítások be nem tartása következtében mind személyek, mind pedig a berendezés veszélybe kerülhetnek. A biztonsági utasítások mellőzése a kártérítési igények elvesztését is maga után vonhatja.

Az utasítások be nem tartása például a következő gondokat okozhatja:

- A berendezés esetleg nem képes ellátni fontos funkcióit
- Elektromos és mechanikai hatások személyeket sodorhatnak veszélybe.
- Nem lehet alkalmazni a javítási szerelési folyamatokat
- Személyek és a környezet veszélyeztetése a fekáliák kezelésére vonatkozó higiéniai előírások be nem tartása által.

Az üzemeltető / kezelő által betartandó biztonsági előírások

Az érvényes baleset-megelőzési rendszabályok betartása kötelező. Az elektromos energia által előidézett veszélylehetőségek teljes mértékben kiküszöbölendők. Tartsa be a VDE-élőírásokat és a helyi energiaszolgáltató vállalatok rendelkezéseit. Be kell tartani az MSZ 172-1, 1600-1 és 2100-1 sz. magyar szabványok és a helyi áramszolgáltatók előírásait.

A mozgó részek érintésvédelmi burkolatainak üzem közben a helyükön kell lenniük.

A berendezéshez mellékelt, öntapadó figyelmeztető táblát jól látható módon, a WC-kagyló fedelén kell elhelyezni (esetleg a WC közvetlenül belátható környezetében is elhelyezhető).

A karbantartási és a szerelési munkákra vonatkozó biztonsági utasítások

Az üzemeltetőnek gondoskodnia kell arról, hogy minden karbantartási és szerelési munkát olyan, kizárólag arra jogosult és megfelelő szakértelemmel rendelkező személyzet végezzen, amely az üzemeltetési utasítás beható tanulmányozása révén kellő tájékozottsággal bír.

Alapvető előírás, hogy a berendezésen kizárólag kikapcsolt állapotban szabad munkákat végezni.

A munkák befejezése után azonnal fel kell szerelni a gépre minden biztonsági és védőberendezést és ezeket üzembe kell helyezni!

Önhatalmú átalakítás és alkatrészgyártás

A berendezésen csak a gyártóval történt előzetes megbeszélést követően szabad változtatásokat eszközölni. Az eredeti alkatrészek és a gyártó jóváhagyásával alkalmazott tartozékok garantálják a biztonságot. Más alkatrészek felhasználása a következményeket illetően a szavatosság és a gyártó felelősségvállalásának megszűnését vonhatja maga után.

Nem megengedett üzemeltetés

A leszállított berendezés üzembiztonsága csak ezen üzemeltetési utasítás pontjaiban meghatározottaknak megfelelő, rendeltetésszerű használat esetén garantálható. Üzemeltetéskor semmilyen körülmények között sem szabad a katalógusban vagy az adatlapon megszabott határértékeket túllépni, illetve azok alá menni.

Biztonságos munkavégzés

A baleset megelőzés nemzeti előírásait és az adott üzem belső munkavédelmi- üzemi- és biztonsági előírásait be kell tartani továbbá ez ebben a leírásban leírt biztonsági előírásokat!

4

Általános ismertető

A Tecma Prestige 45 darálós WC egy csatlakozásra kész, kompakt, átemelő berendezés. A készülék a vécécészébe integrált őrlőszivattyúval és vízadagoló szeleppel van ellátva. Telepítés során nem kell öblítő tartályt felszerelni, mert a berendezés önmagának adagolja az öblítő vizet akár egy mosógép vagy mosogatógép. Közvetlenül rá kell kötni a vízbetáplálást biztosító sarokszelepre. A berendezés nem automata üzemelésű, csak direkt parancsra indul. Az indító gomb egyszeri megnyomásával az automata öblítési és szivattyúzási folyamat elindul. Lehetővé teszi az egyszerű, gyors és költséghatékony komfortfokozat növelést olyan helyiségekben, ahol a szennyvíz elvezetéséhez szűk keresztmetszetű cső áll rendelkezésre vagy a szennyvíz közüzemi csatornába jutása nem oldható meg természetes lejtéssel.

A Prestige 45 modellek nem képesek egyéb fogyasztók szennyvizének átemelésére. Nem köthető az átemelőre sem kézmosó, mosógép, zuhany stb.

5

Alkalmazási területek

A Prestige darálós WC olyan vizes helyiség kialakítását teszi lehetővé, amelyből a szenny(ezett)víz gravitációs lejtéssel nem vezethető be a csatornába vagy nem áll rendelkezésre megfelelő méretű lefolyócső a természetes elfolyáshoz.

A termék csak házi használatra alkalmas, nem alkalmazható közületi, nyilvános, ipari felhasználásra!

Tipikus alkalmazási területek:

- Csatorna csatlakozási szint alatti helyiségek: pince, alagsor, szuterén
- Régi építésű épületek komfort nélküli kislakásai – szűk keresztmetszetű csövekkel
- Műemlékvédelmi épületek felújítása, komfortosítása
- Tetőtér, garázs, tároló helyiségek, melléképületek beépítése
- Utólagos átépítések, belsőépítészeti szabadságok
- bevásárló központok, irodák és középületek felújítása, átépítése
- idősek és mozgásukban korlátozottak számára akár a beteg ágya mellé kialakítható WC
- kész WC nélküli fürdőszobák utólagos komfortosítása

6

Szivattyúzható folyadékok és közegek:

Tecma Prestige 45 darálós WC kiválóan alkalmas 100 % cellulóz alapanyagú WC papírt is tartalmazó fekáliás barna szennyvíz ledarálására és elszivattyúzására.

A készülék nem képes ledarálni és elszivattyúzni ezért tilos a WC kagylóba dobni az alábbi alkotó anyagokat:

SANIPUMP Basic darálós WC kiválóan alkalmas 100 % cellulóz alapanyagú WC papírt is tartalmazó fekáliás barna szennyvíz ledarálására és elszivattyúzására a csatornahálózatba valamint a kézmosóból, zuhanytálcából és egyéb rákötési lehetőségekből érkező szürke szennyezett vizek elszivattyúzására.

A készülék NEM KÉPES LEDARÁLNI és elszivattyúzni ezért tilos a WC kagylóba dobni az alábbi alkotó anyagokat:

Nem 100 % cellulóz alapanyagú WC papír, kéztörölő papír, papír zsebkendő, konyhai törlő, kartonpapír, WC papír guriga, intim betét, tisztasági betét, tampon, intim törölkendő, nedves törölkendő, popsi törlő, nedves WC papír, fém tárgy, szilárd tárgy, csontok, ételmaradékok, haj és egyéb szőrzet, építőanyag, kondom, cigaretta csikk, pelenka, fültisztító, smink kellékek, vatta, elpusztult házi kedvencek, minden nemű szilárd tárgy és műszálas anyag....

Nem üríthető az átemelőbe a felmosó víz, az tartalmazhat darabos alkotó elemeket! (kavicsok, gépkapocs stb.)

Nem üríthető az átemelőbe zsírt, olajt tartalmazó szennyvíz.

A Prestige modellek nem képesek egyéb fogyasztók szennyvizének átemelésére, nem köthető rá kézmosó, mosógép, zuhany csurgó, csepegő vizek stb. Nem köthető az átemelőre nyílt rendszerű csaptelepek, bojler t biztonsági szelepek, kondenzációs kazánok stb.

A Prestige ellenáll a gyenge savaknak és az általános tisztító és tisztálkodó szereket tartalmazó víz átemelésére alkalmas amelyek pH értéke a pH skálán 4-től 10-ig tejed.

A készülék nem képes erős oldószerek, erős marószerek és erő vegyszerek szivattyúzására.

Általános javaslat, hogy tilos darálós WC esetén a WC kagylóra rögzíthető (felakasztható, felragasztható) illatosító, frissítő tisztítószerek használni. Ezen anyagok állandó intenzív habzást keltő anyagok, nem képesek ürülni az átemelőből. Az intenzív habzás miatt a készüléket károsíthatja!

Az ebben a pontban felsorolt tiltott elemeknek a berendezésbe kerülése és szivattyúzása meghibásodáshoz és a garancia megszűnéséhez vezetnek!

Az alábbi oldalon vásárolhat speciális darálós vécékhez gyártott toalett papírt és tisztítószereket:

<https://wcdaralos.hu/termekategoria/wc-papir-tisztitoszer/>

7

Telepítés, csőhálózat kialakítása

Ha tanácsra van szüksége vagy nem egyértelmű Önnek az utasításban leírtak, kérdésével forduljon bátran ügyfélszolgálatunkhoz! +36-1/285-7977; +36-30/285-7977 szerviz@sanipump.hu

Javasoljuk, hogy a csőhálózat szerelése előtt alaposan gondolja át a készülék elhelyezését a rákötési csövek hosszát és lejtését a nyomócsővezeték gépészetileg és esztétikailag is helytálló kiépítésének módját!

A megfelelő beépítés a hosszas élettartam eléréséhez és a könnyű kellemtlenségektől mentes, gyors és tiszta karbantartáshoz szükséges. A termék beépítésénél a fő szempont a könnyű hozzáférhetőség és a csövek sérülésmentes oldhatósága.

A készülék tápkábele és gumicsonkjai nem használható a készülék emelésére vagy húzására.

FOKOZOTTAN ügyeljen a kerámiára szerelés közben. A kerámia nem pótolható fődarab, ha sérül vagy eltöri az egész készüléket leselejtezi!

A fajansz rögzítését szilikon ággyal javasoljuk kivitelezni, ez nagyban lecsökkenti az üzemeléskor fellépő a készülék és a padló közötti rezonanciát ami azt eredményezi, hogy csendesebb lesz a berendezés.

A készülékhez jár L alakú rögzítő idom, amelynek a rövidebbik oldalát a padlóhoz lehet csavarozni a hosszanti oldalát pedig a készüléke oldalán kialakított furathoz lehet csavarozni. Ezzel biztonságosan rögzítheti a készüléket. Mielőtt a padlóba fúrna, győződjön meg róla, hogy nincs padlófűtés és nem mennek-e a padlóban vezetékek! Ha nem tudja csavarral rögzíteni a készüléket elegendő a kellően vastag szilikon ágy alkalmazási is!

A WC ülőke egy lecsapódás mentes ülőke, amikor rögzíti a kerámiához ne feszegesse, ne erőltesse. Várja meg amíg a súlyuknál fogva a kis szervomotorok beállnak a rögzítési pozícióhoz.

A készülék helyének kiválasztásánál vegye figyelembe a kényelmes leülési és felállási tereket, térdtávolságot és a mozgásteret, hogy a jobb- és balkezes emberek is kényelmesen fel tudják használni a toalettpapírt.

A készüléket a zajterjedés megakadályozása, a tisztán tarthatóság, a későbbi könnyebb bonthatóság és az esztétikus végeredmény érdekében logikusan gondolja át a megfelelő kiépítést.

A készülék vízátkötéséhez szükséges $\frac{1}{2}$ " - $\frac{1}{2}$ " sarokszelepet célszerű a vécé mögötti a vécé által kitakart falsíkon elhelyezni . A $\frac{1}{2}$ "-os rákötési pont a vécé középvonalától jobbra és padlótól is 70-70 mm-re helyezkedik el.

A készülék elnyomási csöve, amiben a visszacsapó szelep is van 45°-os szögben áll így 45°-os idommal lesz vízszintes a kilépési pont, aminek lyukközepe a padlótól 400 mm-re a WC középvonalától pedig jobbra 70 mm-re helyezkedik el. FONTOS! KÜLÖNBÖZŐ GYÁRTÓK, KÜLÖNBÖZŐ SZÖGSZÁRRAL GYÁRTANAK IDOMOKAT, ÍGY A KIÁLLÁSI MAGASSÁG ELTÉRHET A 45° IDOM MIATT!

Elnyomási ág kiépítése

A nyomócső anyagának olyannak kell lennie, amely megfelel a nyers szennyvíz nyomott ágú elvezetésére! A nyomócsövet merev falú csővel, fix ággal, ragasztott kötésekkel kell kiépíteni. A nyomócső kiépítésénél nem lehet a lefolyócsövek idomait alkalmazni. A gumikarmantyús lefolyó idomok alkalmatlanok nyomás alatti szennyvizek elvezetésére! A lefolyó idomok nyomás alatt szétcsúszhatnak és folyhatnak. A nyomóvezetékhez nyomott ágú ragasztható idomokat kell alkalmazni! Nem helyettesíthető a ragasztható idom a lefolyó idom beragasztásával. A ragasztó anyagok szétmarják a lefolyó idom gumitömítését, aminek következtében az ág biztosan folyni fog! Nem javasolt a kisívű 90°-os könyök használata, helyette alkalmazzon 2 db 45°-is idomot vagy használjon speciális nagyívű 90°-os idomok. Az elnyomási ágot úgy kell kialakítani, hogy a lehető legkevesebb idomot tartalmazza, a készülék kilépési pontja után először a készülékhez legközelebb legyen a függőleges elvezetés és csak utána történjen a vízszintes elvezetés. A nyomócső első szakaszát javasolt függőlegesen kialakítani, amennyiben vízszintes továbbításra is szükséges ajánlott, hogy a függőleges szakasz magasabbra emeljen, hogy a vízszintes szakaszban szükséges 1% lejtés megvalósítható legyen! Ha a vízszintes nyomócső hosszabb mint 10 m egy mérettel nagyobb átmérőjű cső alkalmazása szükséges, mint az első 10 m-en. pl. 10m-ig 40 mm utána 50 mm.

A nyomóvezeték tervezésénél vegye figyelembe a készülék teljesítményét ami max. 0,8 Bar! Az elnyomási ág függőleges szakasza 1 méterenként, még vízszintes szakasza 10 méterenként jár ~0,1 BAR veszteséggel. 1 db szűk 90°-os idom ~ 0,1 BAR veszteséggel jár még 2x45°-os csak ~0,05 BAR veszteséggel a nagyívű 90°-os idom pedig csak ~0,03 BAR veszteséget jelent! A nyomóágban a maximális elfordulások száma 6 lehet!

Ha az átemelő nem végez függőleges munkát a visszacsapó szelep beépítése akkor is kötelező! A készülék gyári tartozéka a visszacsapó szelep is, ami mással nem helyettesíthető, át nem alakítható! A visszacsapó szelep átalakítása, hibás működést, folyást és ázást okozhat! Amennyiben a készülék elnyomási ágában nagy szakaszon hirtelen függőleges esés keletkezik az ág meg tudja szívni a készüléket, ami a papír toalettben való megrekedéséhez vezethet. Javasolt az ilyen ág kiszellőztetése egy légbeszívó szelep segítségével.

A nyomócsövet úgy kell kiépíteni, hogy a befogadó utcai csatorna vagy gravitációs vezeték legmagasabb pontja fölé emelkedő fordított pipával kell bekötni, nehogy a csatorna visszaduzzadása miatt elöntse a víz a tartály, ha esetlegesen nem zár a visszacsapó szelep!

A nyomócsövet alaposan rögzíteni kell, hogy nem tudjanak mozogni a szerelvények, amikor a nyomás alá kerülő csővezetékben feszültség alakul ki. A nyomóvezetékét az épülettel nem állhat közvetlen kapcsolatban, az épület felé történő vibráció átadásának megelőzése érdekében kell a csővezetékét alaposan rögzíteni kell!

A külső csővezetéseket megfelelően kell szigetelni a fagyveszélytől!

Több átemelő egy gravitáció ágba való beépítése esetén, minden gépet külön fordított pipával kell bekötni a gerincvezetékbe. Nem javasolt a közös elnyomó ág! A közös ágon lévő berendezések visszacsapó szelepei idő

előtt átszakadnak. Együttes üzem alatt, nem tudják kellő ütemben a vizet elszivattyúzni. Amennyiben átszakad a visszacsapó szelep a két gép egymásba fogja a szennyvizet továbbítani.

Nem kötelező, de javasolt az elnyomási ágba a visszacsapó szelep után egy elzáró csapot beépíteni! Amennyiben cserélni vagy tisztítani kell a visszacsapó szelepet a csappal meggátolhatja a szennyvíz kiömlését. Az elzáró csapnak nyomott ágú szennyvízre tervezettnek kell lennie. 40 mm kisebb keresztmetszetű csapot ne használjon, mert a belső keresztmetszete alacsony és nagyon folyja a szivattyút! Javasolt egy mérettel nagyobb csapot alkalmazni, mint az elvezető cső!

A csőkarbantartás és a nyomócső javíthatósága végett javasolt egy leeresztő dugó alkalmazása a függőleges szakasz alján.

A készülék esetleges kibontásakor, az ajánlott ragasztott kötésű, fix ágú beépítés feszülhet és sérülhet ezért javasolt oldhatósági pontokat beépíteni. Ez javasoljuk nyomott ágú szennyvízhez tervezett hollenderekkel megoldani.

A KPA csővel való kiépítést nem javasoljuk! KPA csővezetékhez nem gyártanak nagy ívű idomokat és az idomok belső keresztmetszete nagyon leszűkülnek! A KPE/A csövek víz vagy gáz szállítására és nem szennyvízre tervezék, továbbá a KPE/A cső cementális meszes anyaggal való érintkezésénél kilyukad 5 év alatt, így falba építeni nem tanácsos.

Elektromos csatlakozás

Az elektromos bekötés kiépítését csak szakképzett személy végezheti el. Győződjön meg róla, hogy a berendezés megfelel a telepítés helyén rendelkezésre álló hálózati feszültségnek és frekvenciának! A telepítési hely közelében (1 m belül) egy védőérintkezős, azaz földelt egyfázisú cseppálló dugaszoló aljzatnak kell rendelkezésre állnia. Kizárólag földeléssel ellátott dugaszolóaljzathoz csatlakoztassuk a berendezést! A berendezést egy minden pólusán legalább 3 mm kontaktustávolságú főkapcsolóhoz kell csatlakoztatni. A készülék védelme érdekében javasoljuk, hogy saját kismegszakítóval rendelkező külön áramkörre kössük a készülék dugaszolóaljzatát! A kismegszakító minden esetben a fázist szakítsa meg! A kismegszakító nagyságát a készülék teljesítményétől függően minimum C2 maximum C4 nagyságúra tervezzük.

Telepítéskor be kell építeni egy életvédelmi biztonsági főkapcsolót azaz érintésvédelmi hiba relét (Fi relé) a földzárlat, a föld hibaáram elleni védelme érdekében! 30mA névleges különbségi áramra méretett Fi relét javasolunk beépíteni. Amennyiben utólagos mobil Fi relé kerül felszerelésre figyeljen rá, hogy áramszünet esetén mindig kézzel fel kell kapcsolni a relét. Áramellátás hiányában a készülék nem képes vizet szállítani! Beázás, eláztatás veszélye fennállhat! Felügyelet nélkül hagyott átemelőt minden esetben áramtalanítsa és gondoskodjon a rákötések tökéletes vízzárásáról!

Túlmelegedés esetén készülék el van látva termikus motorvédelemmel amely kikapcsolja a berendezést és addig nem engedi vissza kapcsolni, amíg annak hőmérséklete a megengedett határértékre nem hűl. Amennyiben azt tapasztalja, hogy a szivattyú nem indul megtelt tartály esetén és meleg a motorja, áramtalanítsa a berendezést és szüntesse meg minden rácsatlakozott egység vízellátását!

9

Üzembe helyezés

Üzembe helyezés előtt győződjön meg a csőhálózat megfelelően kiépítéséről. A berendezés áramellátottság nélkül nem helyezhető üzembe. A WC-t nem célszerű azelőtt használni, amíg a készülék nem működik hibátlanul! Első alkalommal célszerű lassan felönteni a szivattyút, hogy elkerüljük a levegősödési folyamatokat. Az első 3 szivattyúzás után ellenőrizzük az összes csövet és csatlakozást, hogy megfelelően szivárgásmentesek-e! Ha mindent rendbe találunk a szivattyú használatra kész! Ha a készülék nem indul el, nem áll le, hangos vagy nem szállítja a vizet, járjon el a 12. pontban lévő hibakereső táblázat alapján!

Üzemeltetés

10

Karbantartás

A zavarmentes és folyamatos üzemelés, valamint a hosszas élettartam biztosítása érdekében érdemes a készüléket rendszeresen tisztítani és karbantartani. Igénybevételtől függően javasoljuk a berendezés 1-3 évenkénti alapos megtisztítását a vízkő és zsírlerakódásoktól. A szennyeződések lerakódása hibás működést eredményezhet. A berendezés rendszeres karbantartása, 3-4 évenkénti felújítása, vízkenésű tengely kopó-forgó alkatrészeinek cseréje az élettartamot nagyban megnövelheti! A tisztítás és felújítást javasoljuk, hogy csak erre képzett szakember végezze!

Ajánlott félévente ellenőrizni a helyes működést és az alábbiakat:

- minden csőcsatlakozási és csőrögztítési pontot, hogy ne szivároгjon a víz és ne rezonáljon a csőhálózat
- Visszacsapó szelep tökéletes zárását

Ajánlott félévente mosogatógépekhez is ajánlott vízkőtelenítő és zsírtalanító tisztítószereket, esetlegesen környezetbarát Septiforte vagy Septonic tisztítószert önteni a készülékbe annak karbantartása érdekében.

Soha ne próbálja a darálós WC-t házilag megjavítani, megváltoztatni, átépíteni!

Hozzá nem értő személy számára veszélyes a darálós WC javítása!

A vágómű kése sérülést és fertőzést okozhat!

Üzemen kívül helyezés:

Ha előreláthatólag hosszabb ideig nem üzemelteti SANIPUMP átemelőjét célszerű 2-3 öblítés után szüntessen meg minden rácsatlakozott egység vízellátását majd a direkt indítóval kiszivattyúzni a vizet az átemelőből.

Fagyvédelem

Ajánlott a berendezés víztelenítése és fagymentesítése olyan helyeken ahol a fagyveszély fennáll! Javasoljuk a berendezés a WC kagyló és a csőhálózat teljes víztelenítését, amennyiben ezt nem tudja elvégezni szerelje ki az átemelőt és olyan helyen tárolja, ahol nem áll fent a fagyveszély! Perem mentes öblítésű WC belső peremében a víz megállhat, ami a kerámia szétfagyásához vezethet!

11

Garancia

SANIPUMP a termékeire 2 év a vásárlástól számított jótállást vállal a jótállási jegyen feltüntetett feltételek mellett. Csak rendeltetésszerű használat mellett a szivattyúzható közegek betartásával érvényes. Garanciát nem vállalunk a szállítás közben elszenvedett sérülésekért. A garancia nem érvényesíthető, amennyiben nem a szerelési és üzemeltetési utasításnak megfelelően telepítették a berendezést valamint figyelmen kívül hagyták a garancia levélen található információkat! A készülék garanciája csak az eredeti jótállási jeggyel és a beszerzést igazoló számlával együtt érvényesíthető! Ennek hiányában a berendezés garanciája nem igazolható!

Garancia megszűnésének okai:

- a szerelési és üzemeltetési utasításban leírtak figyelmen kívül hagyása
- rendellenes szerelés, üzembe helyezés, paraméterek és használat
- baleset, gondatlanság, elemi kár,
- külső hatás, rongálás, rongálódás következtében
- az engedélyezettől eltérő közeg szállítása esetén
- aknába vagy padozat alá süllyesztéssel való telepítés
- túlterhelés, dugulás
- törés
- átalakítás esetén
- szakszerűtlen kezelés miatti meghibásodás esetén
- előírt védelem hiánya miatti meghibásodás esetén

- jogosulatlan személy által végzett javítási kísérlet esetén pl: dugulás elhárítók
- helytelen tárolás miatti meghibásodások esetén
- vízkenésű tengelyek és csapágyak kopása és ebből származó egyéb meghibásodások esetén
- kapcsolódobozba, vezérlőszekrénybe kívülről bejutott víz általi meghibásodások esetén
- külső tényező által okozott meghibásodások és azok következményei
- fagyás okozta meghibásodás esetén

12

Hibakereső táblázat

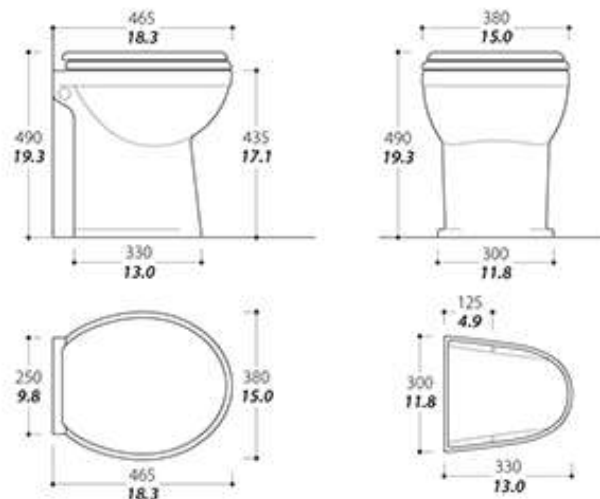
HIBA	Lehetséges okok	JAVASLAT
A készülék nem tölti a vizet és nem indul a motor	elektromos hálózati hiba	Ellenőrizze az elektromos ellátást!
	leoldott a Fi relé vagy a kismegszakító	Ellenőrizze a biztosítékokat!
	a nyomógomb hibás	A nyomógombot cserélje ki!
	eltömődött és a termikus motorvédelem kikapcsolt	Távolítsa el a dugulást várjon 3-5 percet!
A motor zúg, de a berendezés nem működik	a vágómű eltömődött	Távolítsa el a dugulást és ellenőrizze a tengely szabad forgását!
	a kondenzátor hibás	Cserélje ki a kondenzátort!
	a motor csapágyai, kopottak, megszorultak	Újítsa fel a motor tengely forgó alkatrészeit!
A motor folyamatosan megy	az elektronika hibás	Cserélje ki az elektronikát!
A fajanszba visszagyűlik a szennyvíz	Víz szivárog a készülékbe az elnyomó ágból	Tisztítsa vagy cserélje ki a visszacsapó szelepet!
A motor üzemel, de nem szállítja a vizet	szivattyú eldugult	Távolítsa el a dugulást!
	levegő a szivattyúban	Ellenőrizze a légtelenítő szelepeinek tisztaságát!
	dugulás a nyomócsőben	Távolítsa el a dugulást!
	dugulást a visszacsapó szelepleben	Ellenőrizze a visszacsapó tiszta-e!
Zaj jön a motorból, de a szennyvíz tiszta	Szilárd test, műszálas anyag a vágóműben	Távolítsa el a szennyeződést!
A készülék lassan szivattyúz	gyenge a motor	Cserélje ki a motort!
	légtelenítő eltömődött	Ellenőrizze a tartály légtelenítő szelepeinek tisztaságát!
	a nyomócső túl hosszú	Nyomócső átmérőjét növelje változtassa meg a csővezetékét!
	az ívek száma túl magas	Csökkentse az ívek számát vagy cserélje ki nagyobb átfolyásúakra!

A készülék alól folyik a víz	elkopott a csuszógyűrű a motorban	Újítsa fel a motor tengely forgó alkatrészeit!
A készülék üzemel, de magasan van a kagylóban a vízszint	légtelenítő eldugult	Tisztítsa ki a légtelenítőt!
A motor üzemel, de nem tölti a vizet	Eltömődött a vízadagoló szűrője	Tisztítsa vagy cserélje ki a vízadagoló szelepet!

13

Műszaki adatok:

Hálózati feszültség / frekvencia	220-240 V ~ 50 Hz
Névleges teljesítmény	600 Watt
Védelmi fokozat	IP X4
Névleges áramfelvétel	3 A
Szigetelési osztály	F
Nyomóoldali csatlakozás	40 mm
Vízbetáp csatlakozás	1/2"
Fordulatszám	2800 RPM
Max. átfolyás (Qmax) 1)	300 l/min
Max. nyomás	0,9 bar
Max. emelőmagasság (Hmax) 1)	9 m
Max. vízszintes továbbítás	90 m
A szivattyúzott folyadék min. hőmérséklete	1 °C
A szivattyúzott folyadék max. hőmérséklete (Tmax)	60 °C
Max. indítási gyakoriság percenként	5 egyenletesen elosztva
A csatlakozókábel hosszúsága	1,7 m
Csatlakozókábel típusa	VDE H05VV-F3G 0,75mm ² IP44 öntött villás dugóval
Súly (nettó)	27 kg
Súly teljes csomagolással	29 kg
Cikkszám	
Szín	Fehér
Csomagolás	kartondoboz
Csomagolási méret	580mm x 420mm x 530 mm
Legkisebb kiszerelés	1 db
Gyűjtő csomag	16db
Vízfogyasztás	1,5-3 liter
Zajszint	45 dBS



Szerviz

Soha ne próbálja a darálós WC-t házilag megjavítani, megváltoztatni, átépíteni!

A terméket csak az arra megfelelően kiképzett szakember javíthatja! A SANIPUMP szakemberei rendelkeznek fényképes szerelői kártyával a megfelelő jogosultságok igazolásához. Megbízhatatlanak tűnő, termékismerettel nem rendelkező duguláselhárító és egyéb szolgáltatókkal ne javíttassuk a készüléket!

A készülék javítása nem minden esetben javítható helyszínen. A legtöbbször a készüléket szervizbe kell szállítani. A gyorsabb ügymenet érdekében ezt Ön is megteheti, az alábbi címre beszállíthatja átemelőjét!

Központi márkaszerviz:

SANIPUMP Hungária Kft.

H-1205 Budapest, Nagykőrösi út 51.

Hibabejelentős: +36-1/285-7977; +36-30/285-7977 szerviz@sanipump.hu

Szervizpartnerek listájáért tekintse meg weboldalunkat: www.wcdaralos.hu

A biztonságos és megbízható működés érdekében csak eredeti és új SANIPUMP alkatrészeket építtessen be!

Hulladékkezelés

A SANIPUMP elkötelezett híve a környezetvédelemnek, ezért több nonprofit hulladékkezelő szervezettel áll kapcsolatban, akik folyamatosan gondoskodnak a termékek csomagolási anyagainak és a berendezések élettartamuk utáni szakszerű megsemmisítéséről!

SANIPUMP terméke megvásárlása után, a feleslegessé vált csomagolási anyagokat, kérjük megfelelően szétválogatva helyezze el a jól működő szelektív hulladékgyűjtési rendszerben.

Az élettartamukat kifutott, elhasználódott, javíthatatlanul tönkrement SANIPUMP átemelők kommunális hulladékba való elhelyezését nem javasoljuk a benne lévő szennyeződések miatt!

A SANIPUMP termékek csomagolásait és az elhasználódott SANIPUMP átemelőket térítésmentesen visszagyűjtjük a SANIPUMP szervizekben.

A műszaki változtatások joga fenntartva!

